

Ecophon Hygiene Advance™ Wall

Ecophon Hygiene Advance Wall C3 - звукопоглощающие стеновые панели для использования в помещениях с высоким уровнем загрязнения, где требуется частая чистка поверхности. Применяется в помещениях вне досягаемости людей или там, где нет риска механических повреждений. Области применения: помещения с высоким содержанием загрязняющих веществ в воздухе, помещения, где возможны загрязнения потолка пищевыми продуктами и различными жидкостями.

Система состоит из стеновых панелей Ecophon Hygiene Advance, изготовленных из стекловолокна высокой плотности, полностью покрытого пленкой высокого

качества с гладкой пыле- и грязеотталкивающей, водонепроницаемой поверхностью, устойчивой к воздействию большинства химических веществ. Крепежные элементы Connect C3 сделаны из нержавеющей стали. Панели размещаются на расстоянии 40 мм от стены для обеспечения циркуляции воздуха и для чистки. Вес одной панели около 3 кг. Ecophon Hygiene Advance Wall C3 может иметь небольшие эстетические изменения, которые не влияют на функциональность системы.



Easyfood, Kolding, Denmark

РАЗМЕРЫ ЭЛЕМЕНТОВ



Размер, мм	1 200x600
Специальное крепление	•
Толщина (s)	40
Монтажная схема	M258



Система Hygiene Advance Wall



Система настенных панелей Hygiene Advance Wall C3



Фиксатор Connect Wall fixing C3



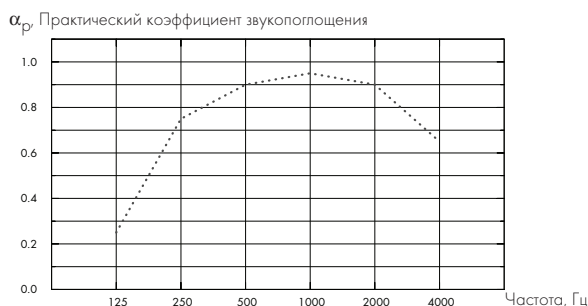
Система крепления на стену Connect Wall C3



Акустика

Звукопоглощение:

Результаты тестов в соответствии с EN ISO 354. Классификация в соответствии со стандартом EN ISO 11654.



... Hygiene Advance Wall, 80 mm o.d.s.

o.d.s = в.п.с. - высота подвеса системы

s mm	в.п.с. mm	α_p Практический коэффициент звукопоглощения						α_w	Класс
		125 Hz	250 Hz	500 Hz	1000 Hz	2000 Hz	4000 Hz		
40	80	0.25	0.75	0.90	0.95	0.90	0.65	0.85	B



Доступ в межпотолочное пространство

Панели демонтируются.



Очистка

Ежедневная сухая чистка, чистка пылесосом, ручная влажная уборка и мойка под давлением. Макс. температура воды 70°C. Поверхность панелей устойчива к действию средств дезинфекции.



Внешний вид

Цвет: White 141 (белый 141), ближайший цвет в системе NCS S 1000-N, светоотражение 73%.



Влагостойкость

Панели выдерживают постоянную относительную влажность воздуха до 95% при температуре 30°C без провисания, деформации и расслоения (EN 13964). Противодействие росту микроорганизмов отнесено к классу 0 по стандарту ASTM G 21-96. Подвесная система и аксессуары удовлетворяют требованиям коррозионной стойкости по классу C3 стандарта EN ISO 12944-2.



Внутренний микроклимат

Экологические сертификаты

Финский M1	•
Французский VOC A+	•
Шведская Ассоциация по борьбе с астмой и аллергией	•
Датский Danish Indoor Climate Label	•
Американский California Emission Regulation, CDPH	•

Панели могут использоваться в помещениях ISO класс 4 в соответствии с ISO 14644-1.



Влияние на окружающую среду

Частично пригоден для вторичной переработки.



Пожаробезопасность

Страна	Стандарт	Класс
Россия	ФЗ №123	КМ 1
Европа	EN 13501-1	A2-s1,d0

Панели обладают классом пожарной опасности КМ1.



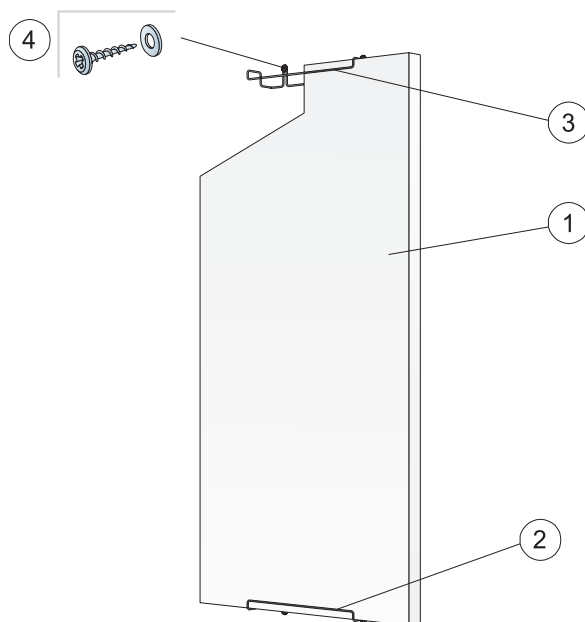
Механические свойства

Информацию о несущей способности и величине распределенной нагрузки смотрите в разделе "Функциональные требования", "Механические свойства" на www.ecophon.com/ru.



Монтаж

Установка в соответствии с монтажными схемами, руководством по монтажу, вспомогательными рисунками и чертежами. Для получения дополнительной информации см. "Количество по спецификации".

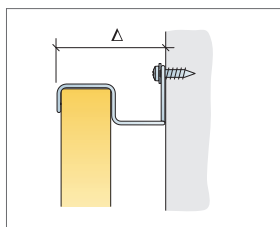


© Ecophon Group

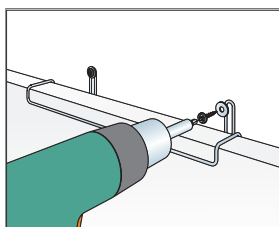
КОЛИЧЕСТВО ПО СПЕЦИФИКАЦИИ (НЕ ВКЛ. ОТХОДЫ)

		Размер, мм
		1200x600
1	Hygiene Advance Wall	1,4/м ²
2	Connect Wall fixing C3, вертикальная установка	2/панель
3	Connect Wall fixing C3, горизонтальная установка	4/панель
4	Саморез по бетону, материал класса А2 (не поставляется Ecophon)	2/пристенный кронштейн

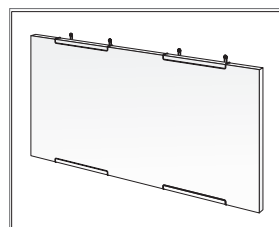
Δ Мин. глубина системы: 90 мм



См. Количество по спецификации



Крепление материала класса А2(нержавеющая сталь) на шуруп



Горизонтальный монтаж системы Advance Wall C3

Размер, мм	Макс. возможная нагрузка [N]	Мин. несущая способность [N]
1200x600	0	-

Норма нагрузки/несущая способность