

Ecophon Industry™ RTP

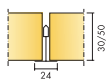
Применяется для снижения уровня шума в промышленных помещениях, где требуется ударопрочное решение. Система состоит из панелей Ecophon Industry RTP и подвесной системы Connect, с весом около 4-6 кг/м², в зависимости от толщины панелей. Основа панелей изготовлена из стекловолокна. Лицевая поверхность покрыта перфорированным металлическим листом (диаметр отверстий Φ 3мм), который покрывает окрашенный в черный цвет стеклохолст. Металлическое покрытие завальцовано по длинным сторонам панели. Все кромки панели покрыты черным стеклохолстом. Металлический лист изготовлен из оцинкованной стали и имеет как натуральный цвет (цинк), так и окрашенный в белый.

Для достижения наилучших результатов рекомендуется применять подвесную систему и аксессуары Connect. Подвесная система изготовлена из оцинкованной стали.

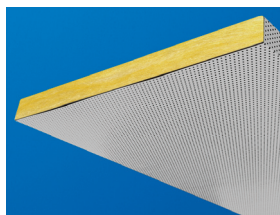


Finland

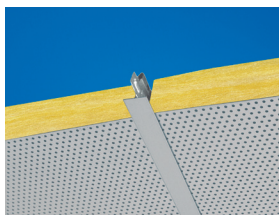
РАЗМЕРЫ ЭЛЕМЕНТОВ



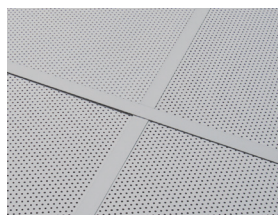
Размер, мм	1200x600	1200x600
T24	•	•
Толщина (s)	30	50
Монтажная схема	M172, M173	M172, M173



Панель Industry RTP



Фрагмент системы Industry RTP



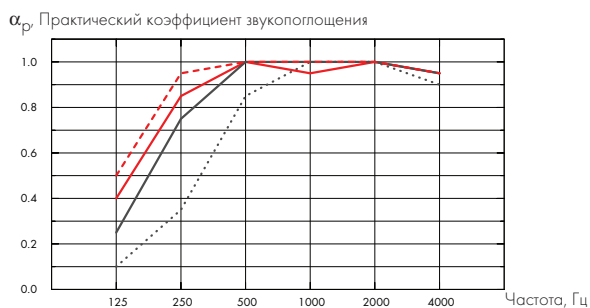
Система Industry RTP



Акустика

Звукопоглощение:

Результаты тестов в соответствии с EN ISO 354. Классификация в соответствии со стандартом EN ISO 11654.



- ... Industry RTP 30 mm, 30 mm o.d.s.
 - Industry RTP 30 mm, 200 mm o.d.s.
 - Industry RTP 50 mm, 50 mm o.d.s.
 - Industry RTP 50 mm, 200 mm o.d.s.
- o.d.s = в.п.с. – высота подвеса системы

s mm	в.п.с. mm	α_p Практический коэффициент звукопоглощения						α_w	Класс звукопоглощения
		125 Hz	250 Hz	500 Hz	1000 Hz	2000 Hz	4000 Hz		
30	30	0.10	0.35	0.85	1.00	1.00	0.90	0.65	C
30	200	0.40	0.85	1.00	0.95	1.00	0.95	1.00	A
50	50	0.25	0.75	1.00	1.00	1.00	0.95	1.00	A
50	200	0.50	0.95	1.00	1.00	1.00	0.95	1.00	A



Доступ в межпотолочное пространство

Панели легко демонтируются. Минимальная высота подвеса системы в соответствии с монтажными схемами.



Очистка

Еженедельная сухая чистка и чистка пылесосом.



Внешний вид

Цвет: Galvanized 189, светоотражение 55%. Цвет: White 170 (белый 170), светоотражение 65%.



Влагостойкость

Панели выдерживают постоянную относительную влажность воздуха до 70% при температуре 25°C без провисания, деформации и расслоения (EN 13964).



Влияние на окружающую среду

Полностью пригодны ко вторичной переработке.



Пожаробезопасность

Страна	Стандарт	Класс
Россия	ФЗ №123	КМ 1
Европа	EN 13501-1	A2-s1,d0

Панели обладают классом пожарной опасности КМ1.



Механические свойства

Информацию о несущей способности и величине распределенной нагрузки смотрите в разделе "Функциональные требования", "Механические свойства" на www.ecophon.com/ru.



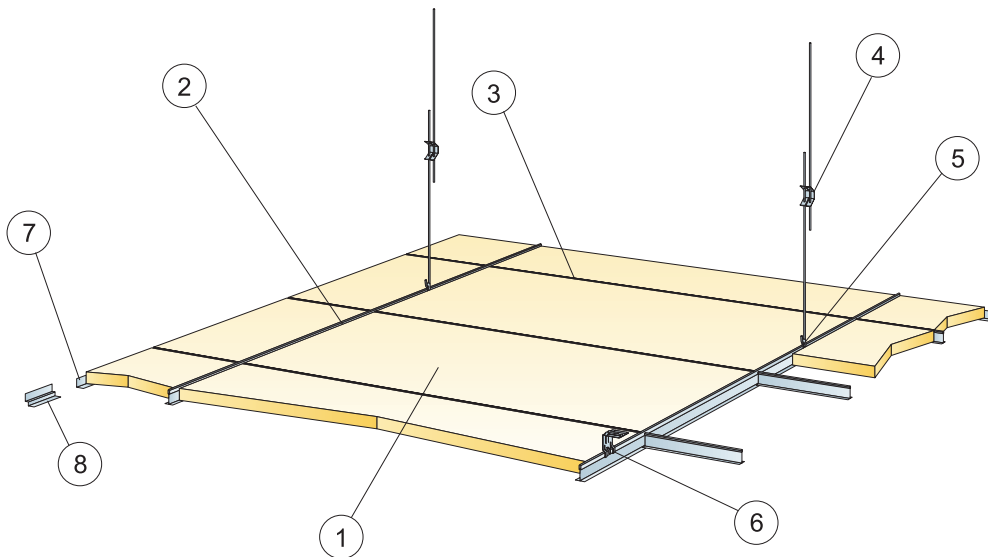
Монтаж

Установка в соответствии с монтажными схемами, руководством по монтажу, вспомогательными рисунками и чертежами. Для получения дополнительной информации см. "Количество по спецификации".



CE

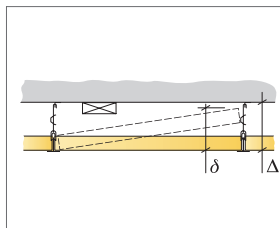
Маркировка CE подтверждает такие важные свойства панелей, как звукопоглощение, эмиссию частиц, пожарную безопасность и механическую прочность. Все потолочные панели Ecophon имеют маркировку CE в соответствии с европейским стандартом EN13964, индивидуальные характеристики продукции отражены в декларации Declaration of Performance (DoP).



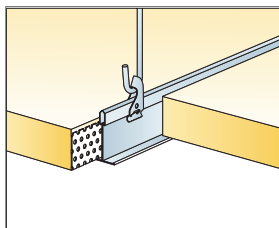
© Ecophon Group

КОЛИЧЕСТВО ПО СПЕЦИФИКАЦИИ (НЕ ВКЛ. ОТХОДЫ)

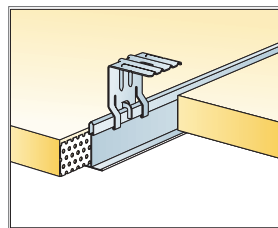
		Размер, мм
		1200x600
1	Industry RTP	1,4/м ²
2	Главная направляющая Connect T24, монтаж с шагом 1200 мм (макс. расстояние от стены 600 мм, может быть увеличено до 1200 мм при отсутствии доп. нагрузки между главной направляющей и стеной)	0,9/м ²
3	Поперечная направляющая Connect T24, L=1200 мм, монтаж с шагом 600 мм	1,7/м ²
4	Регулируемый подвес Connect, монтаж с шагом 1200 мм (макс. расстояние от стены 600 мм)	0,7/м ²
5	Клипса подвеса Connect арт. 1286	0,7/м ²
6	Для прямого монтажа: Прямой нерегулируемый кронштейн, монтаж с шагом 1200 мм	0,7/м ²
7	Пристенный уголок Connect арт. 8116, монтаж с шагом 300 мм	по требованию
8	Теневой пристенный уголок Connect арт. 8152, монтаж с шагом 300 мм	по требованию
Δ Мин. высота подвеса системы - Регулируемый подвес: 100 мм, Крепежный кронштейн: 50 мм		-
δ Мин. глубина демонтажа: 170 мм (толщина 30 мм), 220 мм (толщина 50 мм)		-



См. Количество по спецификации



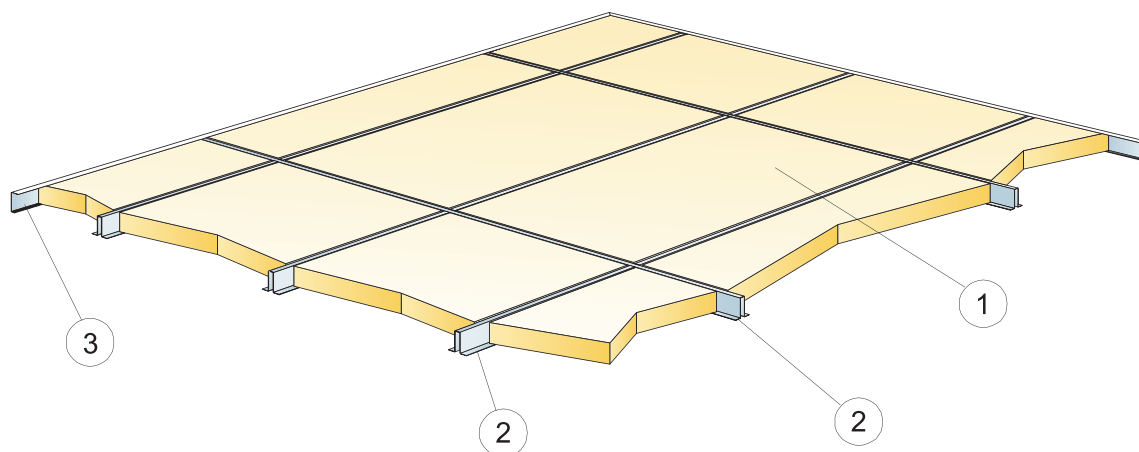
Регулируемый подвес и клипса 1286



Подвес с использованием прямого крепежного кронштейна

Размер, мм	Макс. возможная нагрузка [N]	Мин. несущая способность [N]
1200x600	30	160

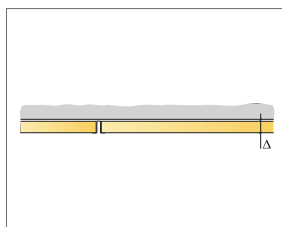
Норма нагрузки/несущая способность



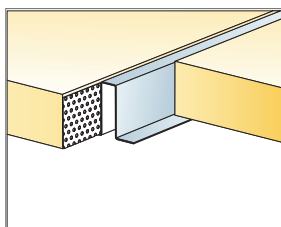
© Ecophon Group

КОЛИЧЕСТВО ПО СПЕЦИФИКАЦИИ (НЕ ВКЛ. ОТХОДЫ)

		Размер, мм
		1200x600
1	Industry RTP	1,4/м ²
2	U-профиль Connect, L=3000 мм	2,8м/м ²
3	Торцевой профиль Connect, L=3000 мм	по требованию
Δ Мин. высота подвеса системы: 30 соотв. 50 мм		-
δ Мин. глубина демонтажа системы: не демонтируется		-



См. Количество по Спецификации



Установка с использованием U-профиля



Размер, мм	Макс. возможная нагрузка [N]	Мин. несущая способность [N]

Норма нагрузки/несущая способность