

Ecophon Dot™ LED

Светильник Ecophon Dot™ специально разработан для интеграции в подвесную систему потолков Ecophon серий Dg, Ds, E и Ez с поверхностью Akutex™ FT. Конструкция светильника позволяет достичь наилучшего освещения для различных типов помещений. Современные LED источники света обладают высокой эффективностью и долговечностью более 50.000 часов (L90). Корпус светильника разработан специально для идеального монтажа на профили подвесной системы Connect™.

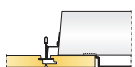
Светильник Ecophon Dot™ состоит из корпуса, блока управления и матового опалового плафона встроенного в панель Ecophon Focus™. Вес светильника около

3,3 кг. (без учета веса блока управления и панели). Система запатентована и имеет регистрационный номер в Сообществе Дизайнеров (Registered Community Design). Светильник доступен в 3 различных вариантах: стандартном, с регулировкой мощности или функцией аварийного освещения в течение 1 часа. Блок управления с регулировкой мощности подготовлен к подключению датчиков SwitchDIM, DALI, DSI.

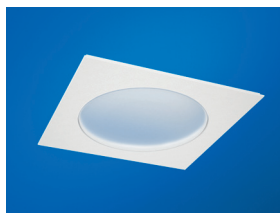


Zoelmeier, City Hall of Zoelmeier, Netherlands

РАЗМЕРЫ ЭЛЕМЕНТОВ



| | |
|-----------------|---------------|
| Размер, мм | 600x600 |
| T24 | • |
| Толщина (s) | 20 |
| Монтажная схема | M325, M326 |



Панель Ecophon Dot LED Ds



Элемент Ecophon Dot LED Ds



Потолок Focus Ds со светильниками Ecophon Dot LED



Светильник Ecophon Dot LED Ds



Доступ в межпотолочное пространство

Панели легко демонтируются. Минимальная высота подвеса системы в соответствии с монтажными схемами.



Очистка

Ежедневная сухая чистка и чистка пылесосом. Еженедельная влажная уборка.



Внешний вид

Поверхность White Frost, ближайший цвет по NCS S 0500-N, светоотражение 85% (из которых более чем 99% рассеивается). Коэффициент ретроотражения 63 мкд/(м²лк). Блеск < 1.



Монтаж

Установка в соответствии с монтажной схемой, которая включает информацию о минимальной высоте подвеса системы. Корпус светильника опирается на Т-профили, стандартный блок управления а также датчики SwitchDIM/DAI крепятся на подвесной системе или панели с помощью двусторонней липкой ленты. Панель с плафоном монтируется как обычная панель. Подключение светильников, блоков управления, а также установку панели с плафоном должен производить сертифицированный электрик.



Подключение

Стандартный блок управления поставляется с кабелем 2x0,75 мм² длиной 2,5 метра и Евро вилкой. Блок управления с регулировкой мощности SwitchDIM/DAI, а также аварийный блок управления поставляется без кабеля. В комплект аварийного блока входит комплект батареек на 1 час работы.



Стандарты

IP23, Class 1.

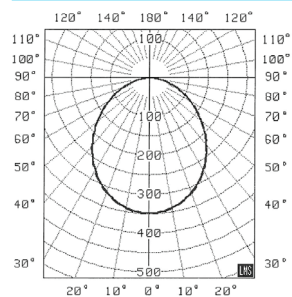


Электротехнические характеристики

220-240 В, 50-60 Гц, cos φ>0,98. Электронный балласт HF или балласт с цифровой регулировкой. Источник света: 2 LED модуля мощностью 37 Вт. Также доступен светильник с функцией аварийного освещения с комплектом батарей для работы в течение 1 ч (вх. в комплект).



Характеристики светильника



Эквивалентная мощность: 40,7 Вт

Источник света: LED 41 Вт

Световой поток: 2610 лм

Эффективность: 64 лм/Вт

Цветовая температура: 4000К

Индекс цветопередачи: Ra >80

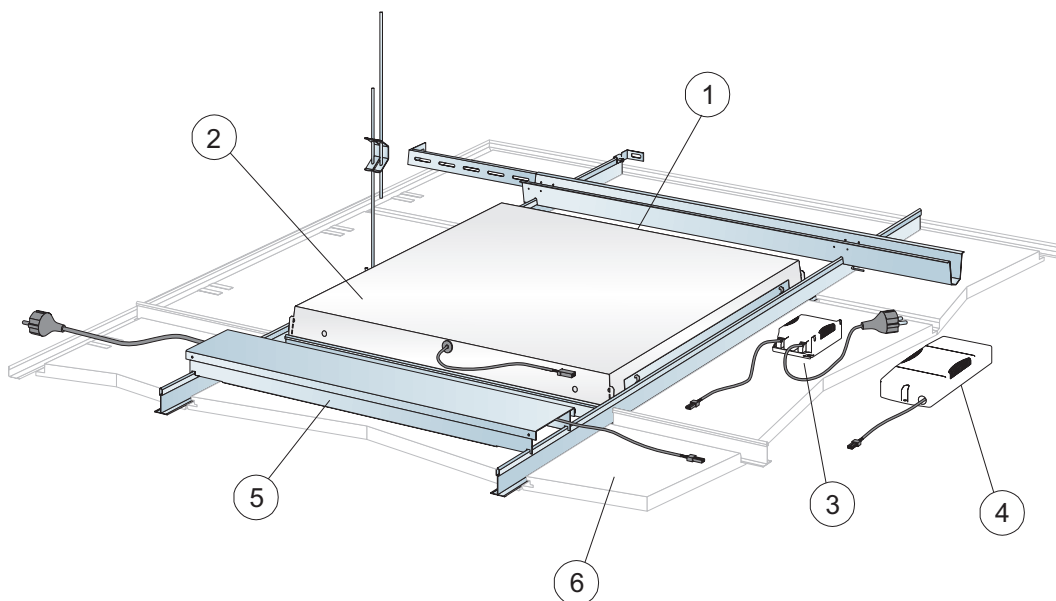
Цветовая разница: MacAdam 3 SDCM

Эффективность освещения (LOR): 100%

Распределение света : 0/100

Долговечность: L90 > 50000 ч

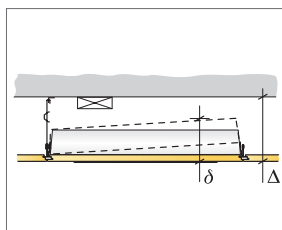
Долговечность: L70 > 100000 ч



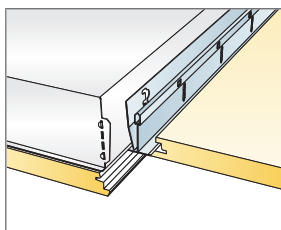
© Ecophon Group

КОЛИЧЕСТВО ПО СПЕЦИФИКАЦИИ (НЕ ВКЛ. ОТХОДЫ)

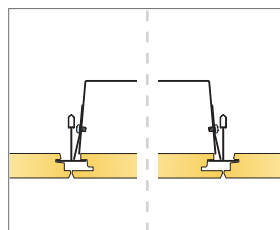
| | | Размер, мм |
|-------------------------------------------------|---------------------------------------------------------------------|---------------------|
| | | 600x600 |
| 1 | Панель Ecophon Dot Ds | 1 шт. на светильник |
| 2 | Корпус Ecophon Dot/Square LED | 1 шт. на светильник |
| 3 | Стандартный блок управления Ecophon Dot/Square (Var.1) | 1 шт. на светильник |
| 4 | Блок управления с регулировкой мощности SwitchDIM/DAI (Var.2) | 1 шт. на светильник |
| 5 | Блок управления для аварийного освещения Ecophon Dot/Square (Var.3) | 1 шт. на светильник |
| 6 | Focus Ds | по требованию |
| Δ Мин. глубина системы: 90 мм | | |
| δ Мин. глубина демонтажа системы: 120 мм | | |
| null | | |
| null | | |



См. Количество по спецификации



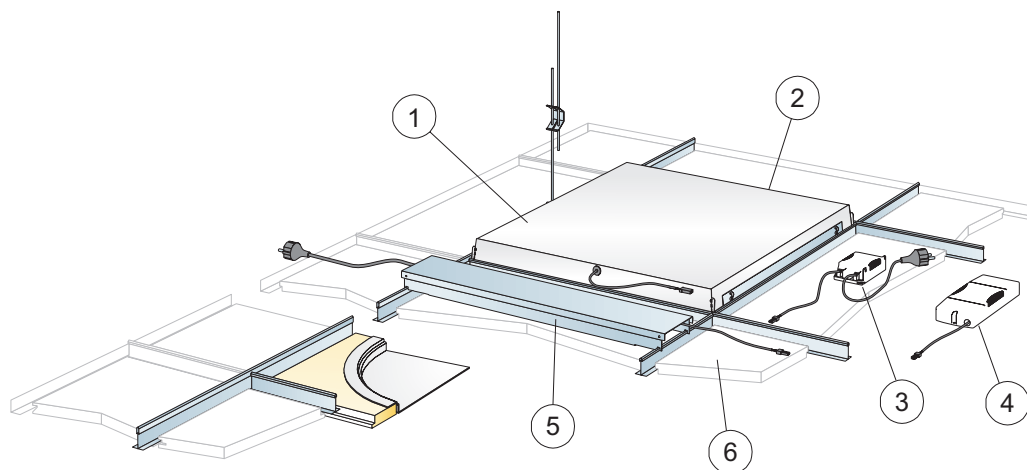
Установка светильника Dot Ds на главную направляющую



Кромка Ds: Корпус светильника на крепежных скобах опирается на T-профиль, скоба устанавливается в нижний слот.

| Размер, мм | Макс. возможная нагрузка [N] | Мин. несущая способность [N] |
|------------|------------------------------|------------------------------|
| 600x600 | 0 | 160 |

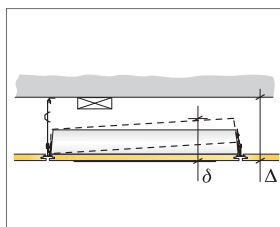
Норма нагрузки/несущая способность



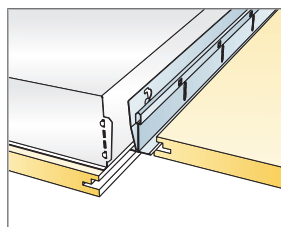
© Ecophon Group

КОЛИЧЕСТВО ПО СПЕЦИФИКАЦИИ (НЕ ВКЛ. ОТХОДЫ)

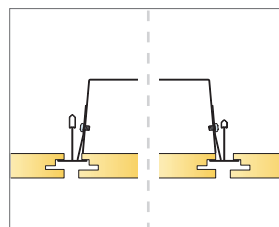
| | | Размер, мм |
|-------------------------------------------------|---------------------------------------------------------------------|---------------------|
| | | 600x600 |
| 1 | Панель Ecophon Dot LED E | 1 шт. на светильник |
| 2 | Корпус Ecophon Dot/Square LED | 1 шт. на светильник |
| 3 | Стандартный блок управления Ecophon Dot/Square (Вар.1) | 1 шт. на светильник |
| 4 | Блок управления с регулировкой мощности SwitchDIM/DAI (Вар.2) | 1 шт. на светильник |
| 5 | Блок управления для аварийного освещения Ecophon Dot/Square (Вар.3) | 1 шт. на светильник |
| 6 | Focus Dg или E T24 | по требованию |
| Δ Мин. глубина системы: 90 мм | | |
| δ Мин. глубина демонтажа системы: 120 мм | | - |
| null | | |
| null | | |



См. Количество по спецификации



Установка светильника Dot Dg на главную направляющую



Кромка Dg: Корпус светильника на крепежных скобах опирается на T-профиль, скоба устанавливается в нижний слот

| Размер, мм | Макс. возможная нагрузка [N] | Мин. несущая способность [N] |
|------------|------------------------------|------------------------------|
| 600x600 | 0 | 160 |

Норма нагрузки/несущая способность